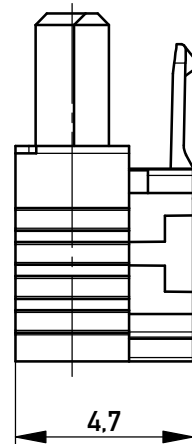
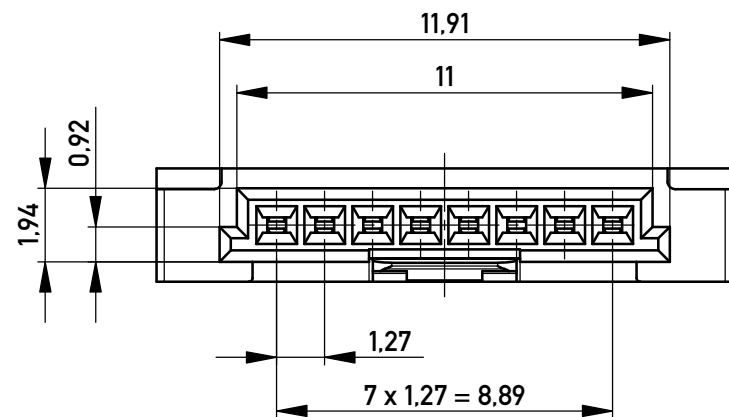
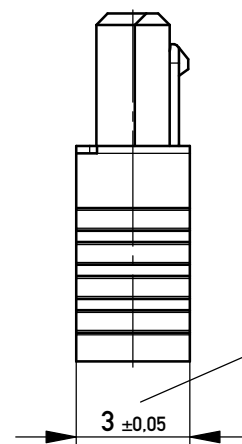


Kabelführung: schwarz
cable guide: black



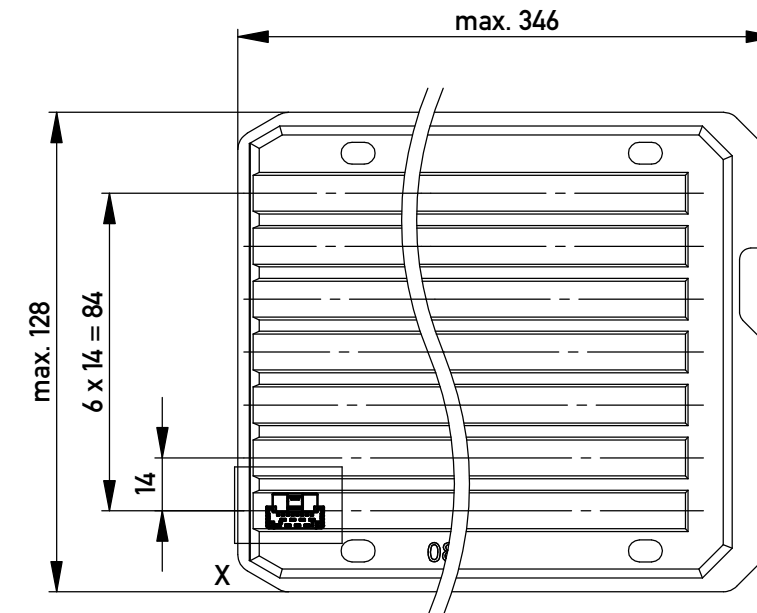
mit aufgesetzter
Kabelführung
(Anlieferungszustand)
with cable guide mounted
(state at time of supply)



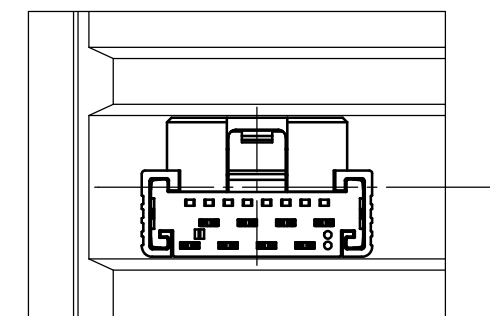
Kabelführung verpresst
(cable guide pressed on)

Funktionsrelevantes
Prüfmerkmal
siehe Verarbeitungsspezifikation
MiniBridge ERNI Electronics GmbH

Verpackt in Tray - tray packaging
Verpackungseinheit 140 Stück - packaging unit 140 pcs



Einzelheit X - detail X
M 2:1



Federkontakt AWG 22 - Female Contact AWG 22
Kabelführung $\varnothing 1,27$ - cable guide $\varnothing 1,27$

ohne Hilfsmittel lösbar
without tool unlockable

Information:		Tolerances	All Dimensions in mm	Scale 5:1		
All rights reserved. Only for Information. To ensure that this is the latest version of this drawing, please contact one of the ERNI companies before using.		Subject to modification without prior notice. Drawing will not be updated.		Designation F 1,27 SRC A IDC 08-pin d=1,27 AWG 22 Friction Lock		
a		22.03.2016		www.ERNI.com	101803240001	K
Index	Date		Class		SRCA	A3

Copyright by ERNI Production GmbH & Co. KG
Proprietary notice pursuant to ISO 16016 to be observed.